

スマートゲイトIIシリーズ
Smart Gate II

- スマートゲイトII
- スマートゲイトII・プラス

専用ワイドパネル (S)(M)(L)(XL)

- ※スマートゲイト・スリムにはご使用になれません。
- ※この商品は単体ではご使用になれません。

取扱説明書

大切に保管してください

- このたびは「スマートゲイトII専用ワイドパネル」をお買い上げいただき、誠にありがとうございます。この「取扱説明書」をよくお読みのうえ正しくお使いください。また、組み立てる前に部品がすべてそろっているか確認して下さい。
- 取扱説明書は、いつでもご覧になれる場所に大切に保管して下さい。
- 本製品を他の方にお譲りになる時は、必ず本書も併せてお渡しください。

階段上では
ご使用に
なれません。



対象年齢 6カ月～満2歳まで

■サイズ／重量

- (S) :幅24×高さ88×奥行3.5cm／約1.2kg
- (M) :幅48×高さ88×奥行3.5cm／約2.1kg
- (L) :幅72×高さ88×奥行3.5cm／約3kg
- (XL) :幅96×高さ88×奥行3.5cm／約3.7kg

- 材 質：PE、アルミニウム、スチール
- 生産物賠償責任保険つき

本製品は、お客様による設置・調整・メンテナンスが必要な商品です。本書をよくお読みの上、正しくお取り扱いください。

ベビーのために、世界から。

Nihon ikuji

安全のため必ず お守りください

安全に使用していただくための重要な項目ですので必ずお読みください。

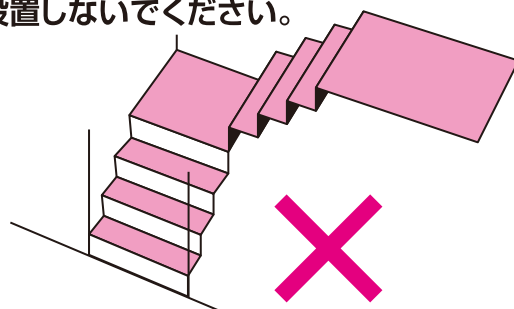
危険 取り扱いを誤ると、死亡や重傷などを負う危険が切迫して想定されます。

注意 本製品は必ず保護者のもとでご使用ください。取付けた後もお子様の安全には十分ご注意ください。

階段の上や、段差の上には、絶対に設置しないでください。



禁止



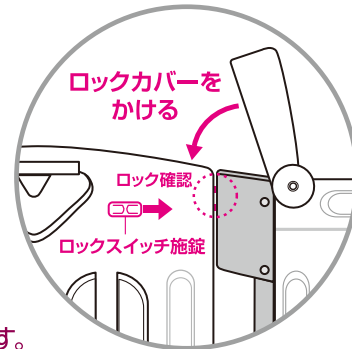
誤って扉が開いた場合、階段や段差の上から転げ落ちる原因となります。

扉を閉じたあと、確実に閉まっている事を確認の上、ロックスイッチを施錠し、必ずロックカバーをかけてください。



強制

ロックカバーがかかっていないと、誤ってお子さまがゲイトから出て、事故の原因となります。

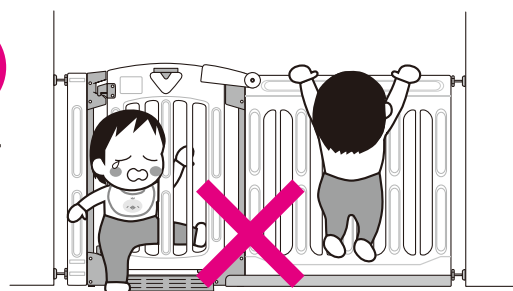


警告 取り扱いを誤ると、死亡や重傷などを負う可能性が想定されます。

ゲイトに寄りかかったり、扉にぶらさがったりしないでください。



禁止



手や足がすき間に挟まったり、製品の破損による事故につながる恐れがあります。

安全のため必ずお守りください

安全に使用していただくための重要な項目ですので必ずお読みください。



重要

この取扱説明書に記載の安全に関する警告及び注意事項は、ワイドパネルの取付け・取り扱いに限らないようです。スマートゲイトII全般にわたる安全に関する警告・注意事項は、スマートゲイトII本体に付属の取扱説明書をよくお読みのうえ、正しく取付け、正しくご使用ください。

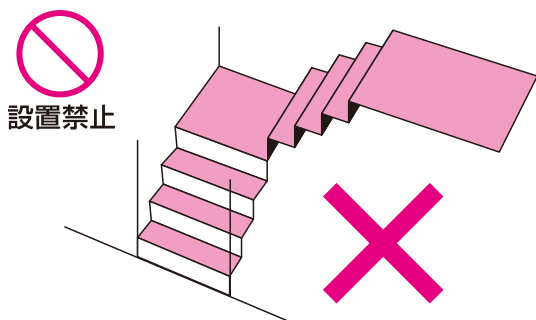
⚠️ 設置場所について

本製品を取り付ける前に、下記の「設置禁止場所」「取り付けられる所」をよくご理解の上、正しい場所に正しく取付け、正しくご使用ください。

設置禁止場所

階段や段差の上

階上(降り口)、階段おどり場、階段途中、また、段差の上には設置できません。



家具や建具への取付け

家具や建具など、完全に固定できない物への取付けはできません。



設置禁止

屋外

屋外には設置できません。



設置禁止



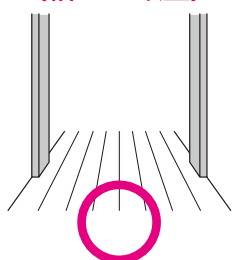
取り付けられる所

- 垂直な壁面のある場所で、凸凹がない水平な床面に設置できます。
- ボルトで突っ張り固定するタイプなので、丈夫な柱や壁面に取り付けてください。
- 壁面がベニヤや石膏ボードの場合、必ず**棧のある箇所**に取り付けてください。

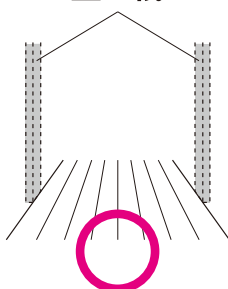
※注1

⚠️ **注意** 棧のない箇所に取付けると、壁面が破損するおそれがあります。

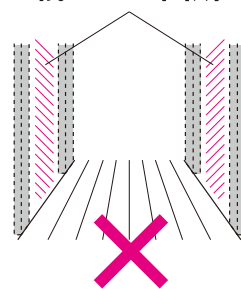
柱
(幅8cm以上)



壁の棧



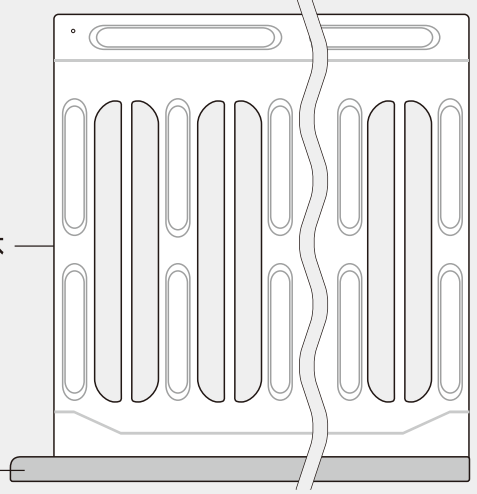
棧のない箇所



※注1: 壁面に隠れた棧の確認は、市販の棧探知機をお使いいただくか、お近くの工務店にご相談ください。

各部の名称と部品構成


各部の名称




ワイドパネル本体

フレーム


(M)(L)(XL)サイズ
付属品(各1個)
(S)サイズには付属していません。



ロックカバー(大)

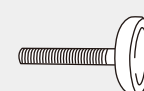






ロックカバー用ワッシャー



袋ナット ネジ

付属品内容

- 取扱説明書(本書)
-  取付けボルト(大) 4本
-  補助ソケット(大) 4個
-  両面テープ(大) 4枚
-  拡張ピン 2本
-  固定ビス 5本

取り付け幅と対応機種一覧表

- ①各サイズのワイドパネルと、スマートゲイトII 付属の拡張フレームの組み合わせにより、取り付けられる間口が異なります。
- ②取り付ける間口幅を測り、一覧表から当てはまる取り付け形式で組み立ててください。

【取付け間口 対応一覧表】

| | 拡張フレーム なし | 拡張フレーム 1本使用 | 拡張フレーム 2本使用 |
|-------|--------------|----------------|----------------|
| Sサイズ | 91 ~ 99 cm | 99 ~ 107 cm | 107 ~ 115 cm |
| Mサイズ | 115 ~ 123 cm | 123 ~ 131 cm | 131 ~ 139 cm |
| Lサイズ | 139 ~ 147 cm | 147 ~ 155 cm | 155 ~ 163 cm |
| XLサイズ | 163 ~ 171 cm | 171 ~ 179 cm | 179 ~ 187 cm |

スマートゲイト・プラスに取付ける際のご注意

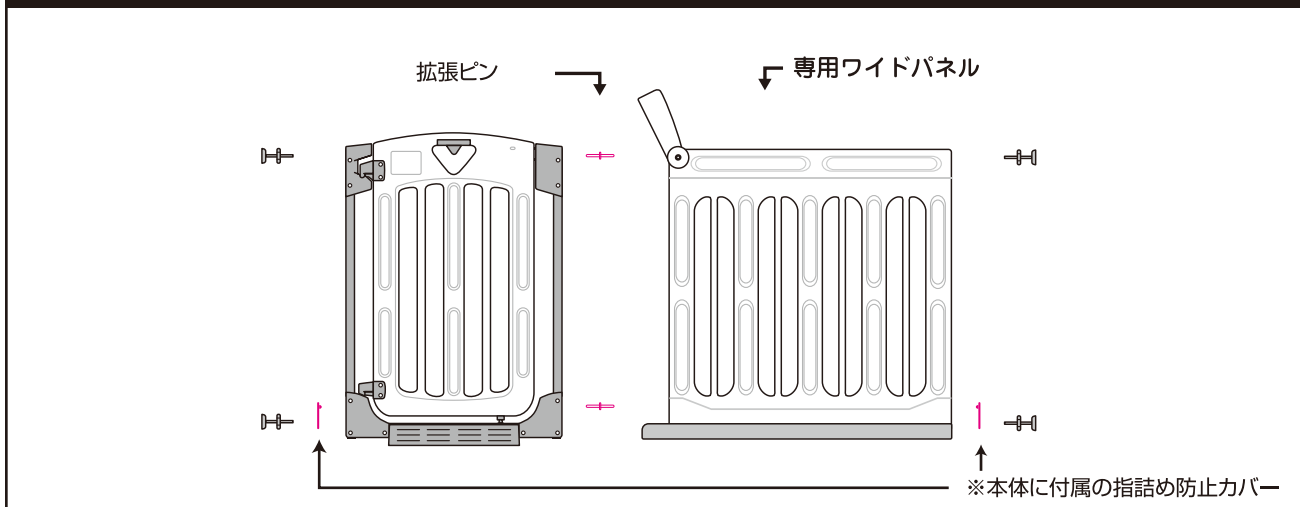


- ロックカバーをプラスドライバーで外してからワイドパネルを取付けてください。
- ワイドパネル使用時は、階段上ではご使用になれません。

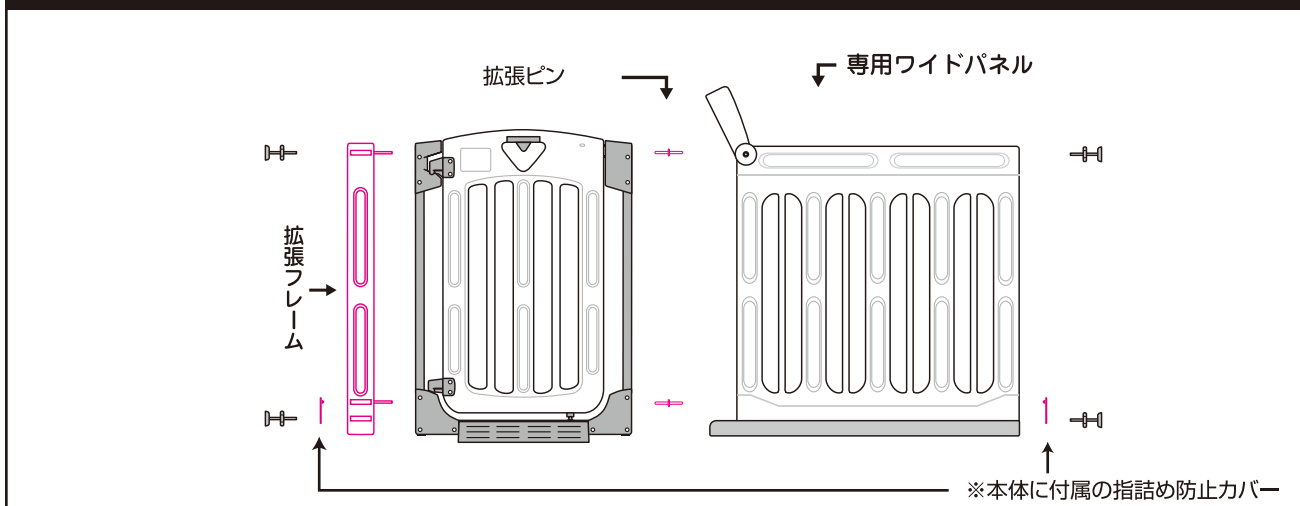
取り付け形式と使用部品

- スマートゲイト本体に付属の拡張フレームの使用本数により、取り付け形式と使用部品が異なりますのでご注意ください。

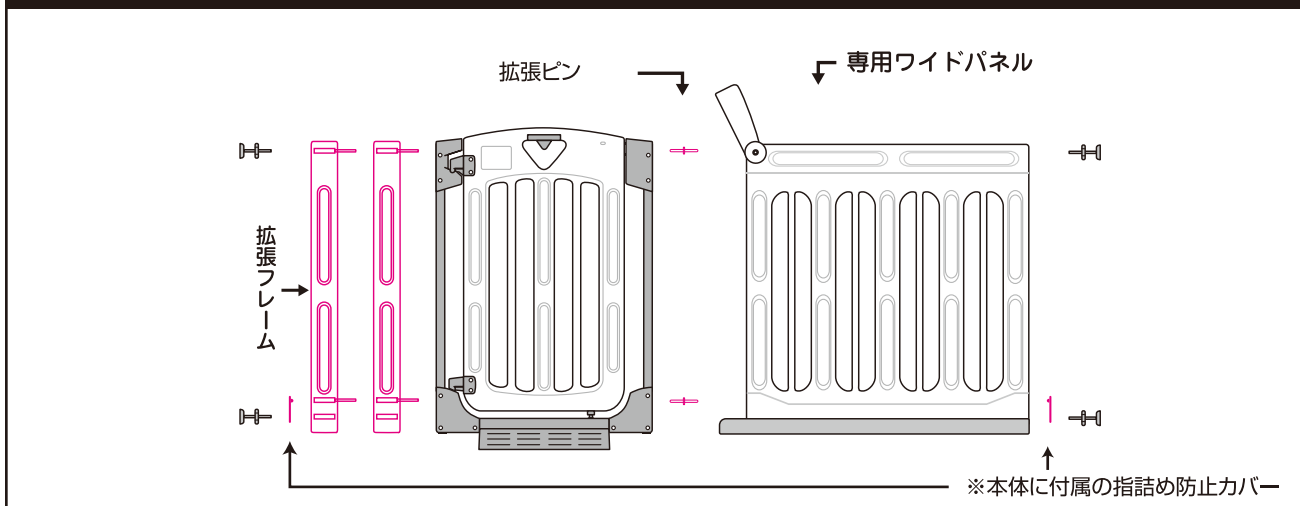
本体付属拡張フレームなし



本体付属拡張フレーム1本使用

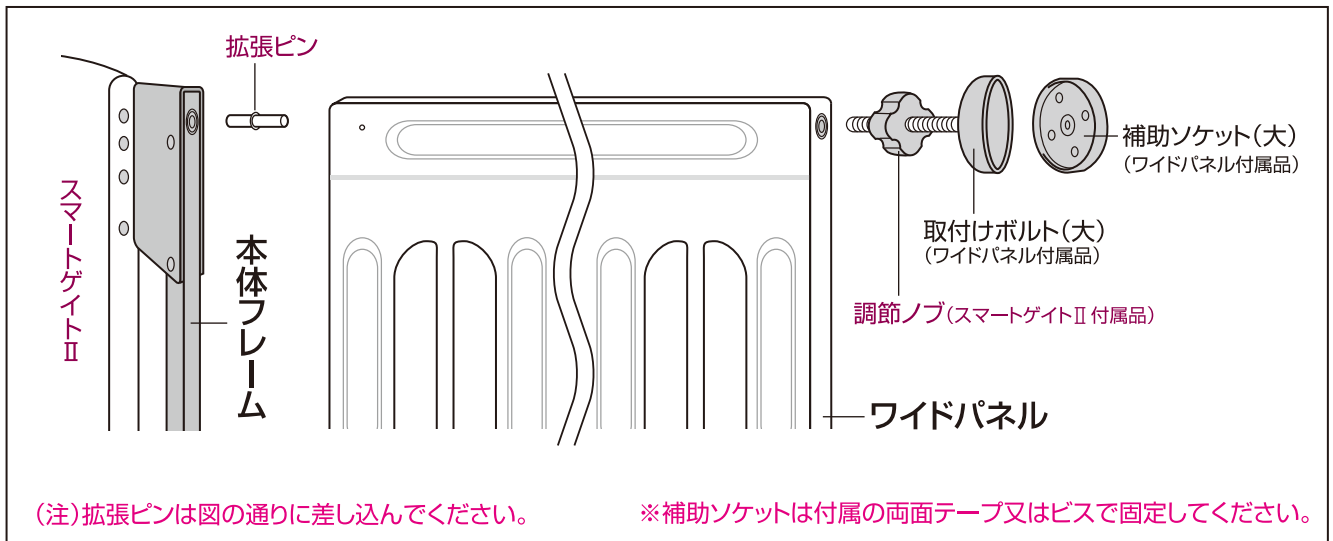


本体付属拡張フレーム2本使用

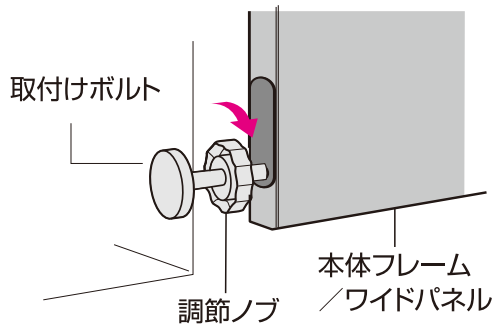


取り付け方法

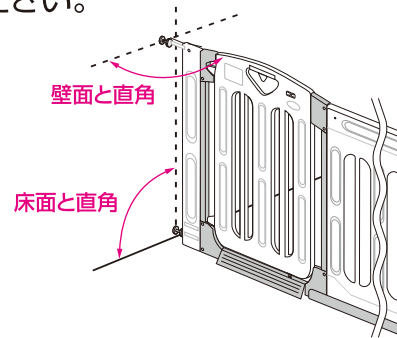
1. ●本体フレーム側面の穴(上下)に、拡張ピンを差し込みます。
●ワイドパネル付属の取付けボルト(大)に、スマートゲイトⅡ付属の調節ノブを取り付け、ワイドパネル側面の穴(上下)に差し込んでください。



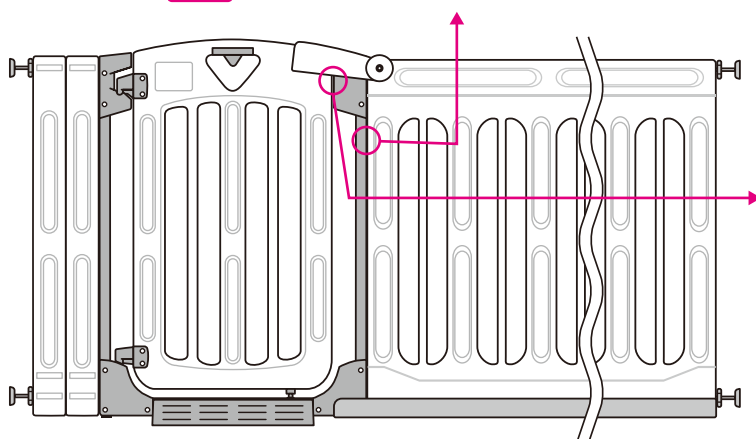
2. ●取付ける場所に本製品を合わせ、本体を支えながら上部の調節ノブ(左右2箇所)を締めつけ、仮止めの状態にします。下部の調節ノブは同じ要領で左右均等にしっかり固定してください。



- 本体が壁面と床面に対して直角であることを確認し、しっかりと調節ノブを締めつけてください。特に下部の調節ノブはしっかりと締めつけ、固定してください。



⚠ 本体フレームと専用ワイドパネルが隙間なく、平行になるように取付けてください。



⚠ 警告

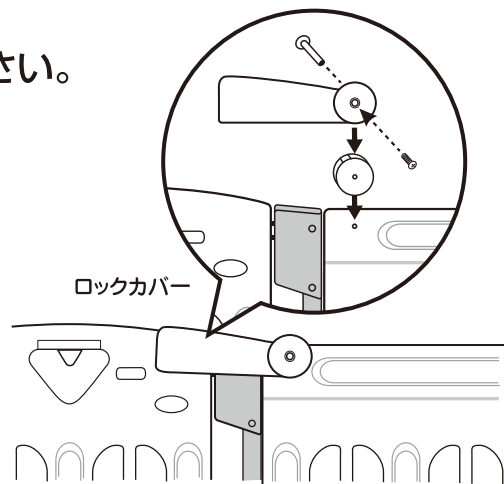
ゲイトパネルと本体フレームの隙間が約1~2mmになるように締めつけてください。締めすぎ、開きすぎのないように、また隙間は平行になるように取付けて下さい。

- 隙間が締めすぎの場合
ゲイトパネルが開閉出来ません。
- 隙間が開きすぎの場合
ロックがかからず大変危険です。

指をはさまないように指詰め防止キャップをご使用ください。

3. (M)(L)(XL)の場合は、最後に必ずロックカバー(大)を取り付けてください。

- ロックカバーとロックカバー用ワッシャーを重ね、フレームの穴に合わせて袋ナットを差し込み、ネジでしっかりと締めます。



危険

扉を閉じてロックスイッチを施錠した後、必ずロックカバーを掛けてください。ロックカバーを掛けていないと、誤ってお子さまがゲイトから出て、事故のおそれがあり大変危険です。

ご使用前の安全点検

重要 毎日必ずご使用前に、正しく取り付けられているか点検してください。

| ご使用前の安全点検 | 確認 |
|---------------------------------------|----|
| ゲイト本体・ワイドパネルに、ガタツキはありませんか？ | |
| すべての取付けボルトに、ゆるみはありませんか？ | |
| ゲイトパネル(ドア)を閉じた状態で、すべてのロックピンがかかっていますか？ | |
| ゲイト本体・ワイドパネルが、壁面・床面にたいして直角になっていますか？ | |
| ゲイト本体・ワイドパネルは、床面に接するように取り付けられていますか？ | |



警告

点検を行ない、ひとつでも問題があれば、使用しないでください。もう一度取り付けをやりなおし、正しく取り付けからご使用ください。また、本体や部品が破損したら、ただちに使用を中止してください。

お手入れについて

■汚れた際は、中性洗剤・ぬるま湯を使い、布かスポンジで表面を拭いてください。

本製品に関するご意見・ご質問がございましたら、下記連絡先までお問い合わせください。

輸入発売元

株式会社

日本育児

本社 〒541-0059 大阪市中央区博労町3-6-1 御堂筋エスジービル 3F TEL.06-6251-7420
東京営業所 〒105-0013 東京都港区浜松町2-1-15 芝パークビル 5F TEL.03-5733-5252

<http://www.nihonikuji.co.jp>

P.CHN.1103.NI